

Marvell 四核 ARMADA XP 系列 SoC

面向企业级云计算应用



产品概览

Marvell® ARMADA™ XP (极致性能) 系列多核处理器是业内首款专为企业级云计算应用而设计的四核 ARM 处理器。Marvell ARMADA XP 采用极低功耗的架构, 搭载多达 4 个 Marvell 所设计的、符合 ARM V7 MP 的 1.6 GHz CPU 内核, 可为下一代“绿色”系统设计提供最佳每瓦性能。ARMADA XP 系列支持 SMP (对称多处理)/AMP (非对称多处理) 模式, 具有硬件缓存一致性和 800 Mhz 时钟频率 (1600 MHz 数据速率) 的 64 位 DDR3 存储接口, 以支持实现超高性能系统设计。这些设备具有高达 2 MB L2 缓存、四个 x4 PCI-express™ 接口、多个 USB 端口、Gigabit 以太网端口、SATA、安全引擎和先进的功耗管理技术 — 已成为高性能、低功耗和集成度的最新技术标杆。ARMADA XP 提供多个 3 引脚兼容芯片, 可完美搭配各种应用, 范围覆盖从高性能网络、无线基础设施、云存储和网络服务器到 NAS、激光打印机等大容量产品, 以及其他嵌入式应用。

- 多达 4 个超高性能 CPU 内核, 具有浮点运算单元 (FPU) 支持
- 运行速度高达 1.6 GHz
- 具有基于硬件缓存一致性的多样化多处理 (SMP/AMP/Hybrid) 技术
- I/O 缓存一致性
- 每个内核 32 KB-指令 (4路) 和 32 KB-数据 (8路) 组相联 L1 缓存
- 高达 2 MB 共享和统一 32 路组相联 L2 缓存
- 超大物理地址扩展支持—高达 40 位地址空间
- 具有高达 800 MHz 时钟频率 (1600 MHz 数据频率) ECC 支持的 64 位 DDR3/DDR3L 存储接口
- 4 个具有接口选项 (GMII/RGMII/SGMII/QSGMII) 的 Gigabit 以太网 MAC
- 高性能安全引擎
- 4 个 PCI-e 2.0 接口 (2 个 x4 接口可配置为四个 x1 – 多达 16 条通道)
- 3 个 USB 2.0 接口
- 2 个 SATA 2.0 接口
- 多达 16 条具备多种功能 (PCI-e、SATA、SGMII、QSGMII) 的高速 Marvell SERDES 通道
- 先进的功耗管理
- NOR、NAND、SPI、SDIO、UART、I2C、TDM 接口等

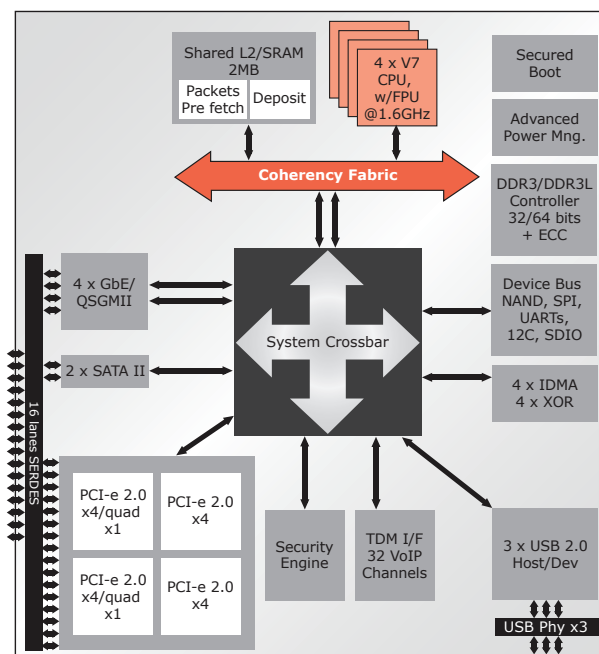


图 1: ARMADA XP 框图

Marvell 四核 ARMADA XP 系列 SoC

ARMADA XP 系列

模式	MV78230	MV78260	MV78460
• CPU	2 核	2 核	4 核
• L2 缓存	1 MB	1 MB	2 MB
• DDR3/DDR3L	32 位 + ECC	64/32 位 + ECC	64/32 位 + ECC
• PCI-e 2.0	1 单元 x4 或四核 x1 1 单元 x4	2 单元 x4 或四核 x1 1 单元 x4	2 单元 x4 或四核 x1 2 单元 x4
• Gigabit 端口	3 端口	4 端口	4 端口
• SERDES 通道	7 路通道 PCI-e/SGMII/SATA/QSGMII/ETM	12 通道 PCI-e/SGMII/SATA/QSGMII/ETM	16 通道 PCI-e/SGMII/SATA/QSGMII/ETM
• 局部总线	16 位	32 位	32 位

综合开发工具

Marvell 为 ARMADA XP 系列 SoC 提供完整的开发平台, 使客户可以即刻开始系统开发而无需等待其自身硬件运行。完整的参考设计平台包含 Linux、VxWorks 和 BSD 系统的软件驱动程序和板级支持包, 以帮助加速客户产品的开发周期。

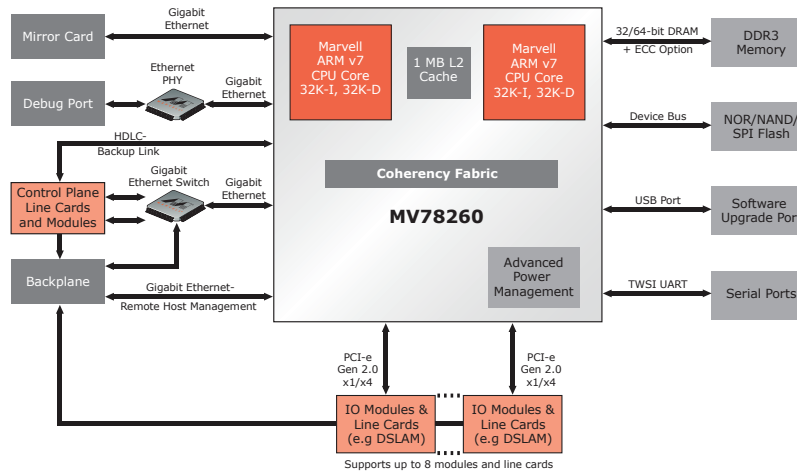


图 2: ARMADA XP - 网络应用中的系统实现

MARVELL 优势: Marvell 芯片组具有完整的参考设计, 其中包含了电路板布局设计、软件、制造诊断工具、文档及其他资料, 帮助客户进行产品评估和生产。Marvell 世界各地的现场应用工程师与最终客户紧密协作, 开发出领先的新型产品, 帮助客户产品迅速上市。Marvell 利用世界领先的晶圆代工和封装服务, 可靠地提供大量、低成本整体解决方案。

关于 MARVELL: Marvell 是在存储、通讯和消费电子全球领先的半导体公司。Marvell 多元化的产品组合涵盖交换机、收发器、通信控制器、处理器、无线、功率管理和存储解决方案, 可助力包括企业、城域、家庭、存储和数字娱乐解决方案在内的整个通信基础设施。如需了解更多信息, 请访问 www.marvell.com。



Marvell Semiconductor, Inc.
5488 Marvell Lane
Santa Clara, CA 95054
Phone 408.222.2500
www.marvell.com

版权所有 © 2014, Marvell International Ltd. 保留所有权利。Marvell 和 Marvell 徽标是 Marvell 或其附属公司的注册商标。Armada 是 Marvell 或其附属公司的商标。所有其他商标均为其各自所有者的财产。

ArmadaXP-03 5/12